

Номер ячейки по плану	1	2	3	4	5
Наименование присоединения	Тр-р	Линия	Линия	Линия	Линия
Обозначение ячейки по сетке схем	T	L	L	L	L
Номинальный ток главных цепей ячейки	630	630	630	630	630
Тип коммутационного аппарата	Выкл. нагр.	Выкл. нагр.	Выкл. нагр.	Выкл. нагр.	Выкл. нагр.
Предохранители (номинальный ток)	-----A	-	-	-	-
Микропроцессорный блок релейной защиты	-	-	-	-	-
Трансформаторы тока нул. послед. (тип, кол-во)	ТЗЛЭ-125 1	ТЗЛЭ-125 1	ТЗЛЭ-125 1	ТЗЛЭ-125 1	ТЗЛЭ-125 1
Тип, количество, сечение подключаемого кабеля	АПВВнг-10 3x(1x120/50)				

6	7	8	9	10
Тр-р	Линия	Линия	Линия	Линия
T	L	L	L	L
630	630	630	630	630
Выкл. нагр.	Выкл. нагр.	Выкл. нагр.	Выкл. нагр.	Выкл. нагр.
-----A	-	-	-	-
-	-	-	-	-
ТЗЛЭ-125 1	ТЗЛЭ-125 1	ТЗЛЭ-125 1	ТЗЛЭ-125 1	ТЗЛЭ-125 1
АПВВнг-10 3x(1x120/50)				

Изм.	Лист	№ докум.	Подп.	Дата
Разраб.	Дудин			
Пров.	Ухов			
Т. контр.				
Н. контр.				
Утв.	Юсупов			

Блочная комплектная трансформаторная подстанция в бетонной оболочке типа "MRw-b"

Схема однолинейная РУВН для потребителей 1-й категории Элегазовый моноблок "ТРМ"

Лит.	Масса	Масштаб
Лист 27	Листов	
ООО "Завод БКТП" Россия ЗРВЕ г. Луга		

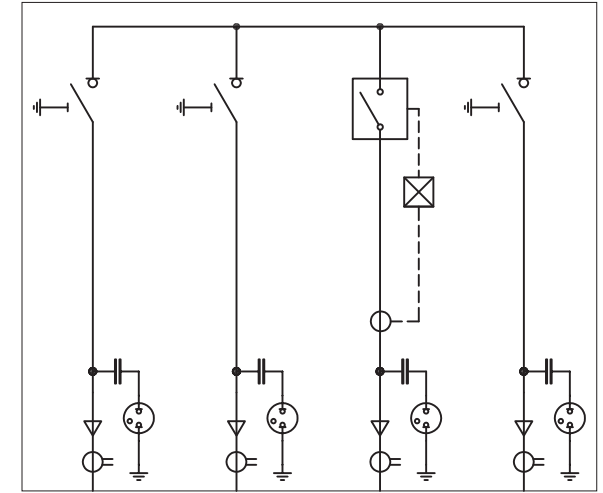
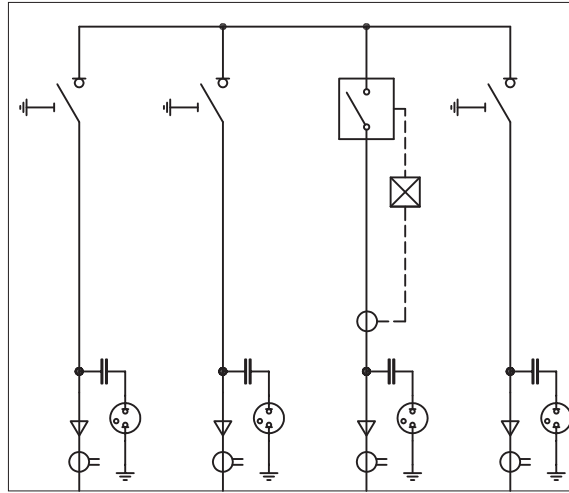
Подп. и дата

Инв. № дубл.

Взам. инв. №

Подп. и дата

Инв. № подл.



Номер ячейки по плану	1	2	3	4
Наименование присоединения	Линия	Линия	Тр-р	Линия
Обозначение ячейки по сетке схем	I	I	D	I
Номинальный ток главных цепей ячейки	630	630	630	630
Тип коммутационного аппарата	Выкл. нагр.	Выкл. нагр.	Сил. выкл.	Выкл. нагр.
Предохранители (номинальный ток)	-	-	-	-
Микропроцессорный блок релейной защиты	-	-	VIP-300	-
Трансформаторы тока нул. послед. (тип, кол-во)	ТЗЛЭ-125 1	ТЗЛЭ-125 1	ТЗЛЭ-125 1	ТЗЛЭ-125 1
Тип, количество, сечение подключаемого кабеля			АПВВнг-10 3х(1х120/50)	

5	6	7	8
Линия	Линия	Тр-р	Линия
I	I	D	I
630	630	630	630
Выкл. нагр.	Выкл. нагр.	Сил. выкл.	Выкл. нагр.
-	-	-	-
-	-	VIP-300	-
ТЗЛЭ-125 1	ТЗЛЭ-125 1	ТЗЛЭ-125 1	ТЗЛЭ-125 1
		АПВВнг-10 3х(1х120/50)	

Подп. и дата
 Инв. № дубл.
 Взам. инв. №
 Подп. и дата
 Инв. № подл.

Изм.	Лист	№ докум.	Подп.	Дата
Разраб.	Дудин			
Пров.	Ухов			
Т. контр.				
Н. контр.				
Утв.	Юсупов			

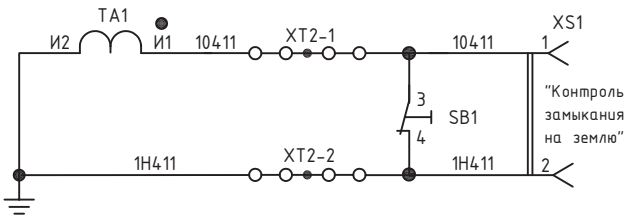
Блочная комплектная трансформаторная подстанция в бетонной оболочке типа "MRw-b"

Схема однолинейная РУВН для потребителей 1-й категории Элегазовый моноблок "RM6"

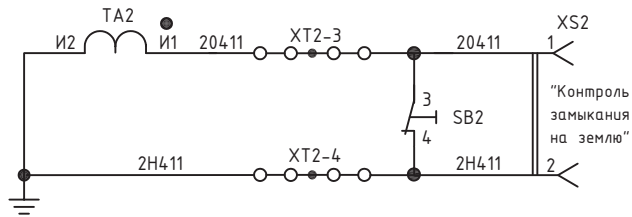
Лит.	Масса	Масштаб
Лист 28		Листов
ООО "Завод БКТП" Россия ЗРВЕ г. Луга		

Цепи контроля замыкания на землю

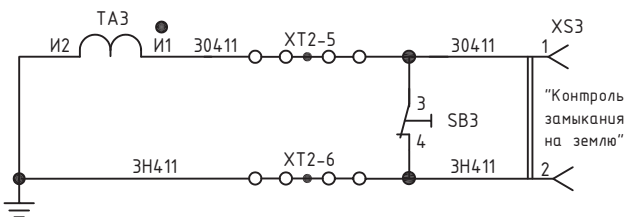
XT2				
провод	адрес	клемма	адрес	провод
10411	ТА1-И1	1	SB1-3	10411
1Н411	ТА1-И2	2	SB1-4	1Н411



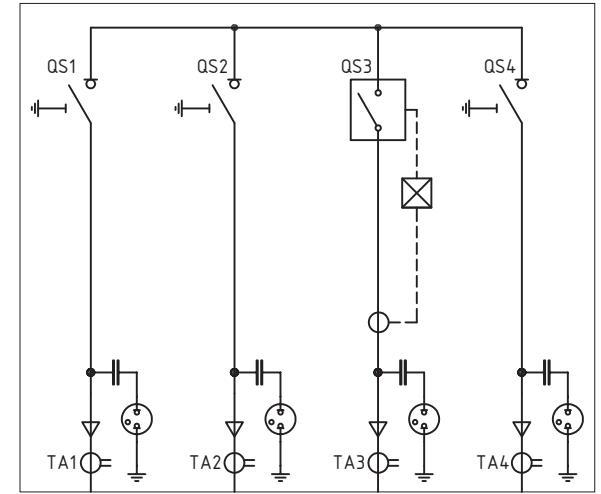
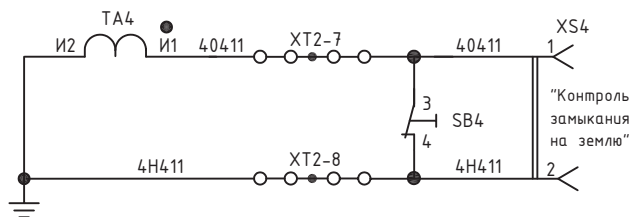
XT2				
провод	адрес	клемма	адрес	провод
20411	ТА2-И1	3	SB2-3	20411
2Н411	ТА2-И2	4	SB2-4	2Н411



XT2				
провод	адрес	клемма	адрес	провод
30411	ТА3-И1	5	SB3-3	30411
3Н411	ТА3-И2	6	SB3-4	3Н411



XT2				
провод	адрес	клемма	адрес	провод
40411	ТА4-И1	7	SB4-3	40411
4Н411	ТА4-И2	8	SB4-4	4Н411



Подп. и дата
Инв. № дубл.
Взам. инв. №
Подп. и дата
Инв. № подл.

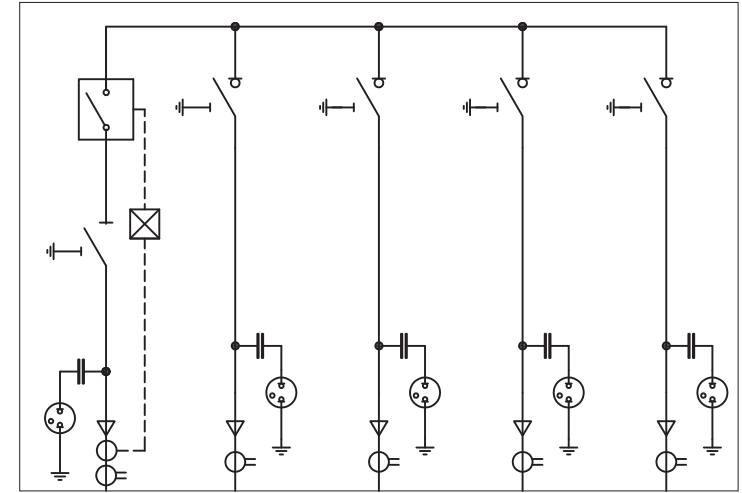
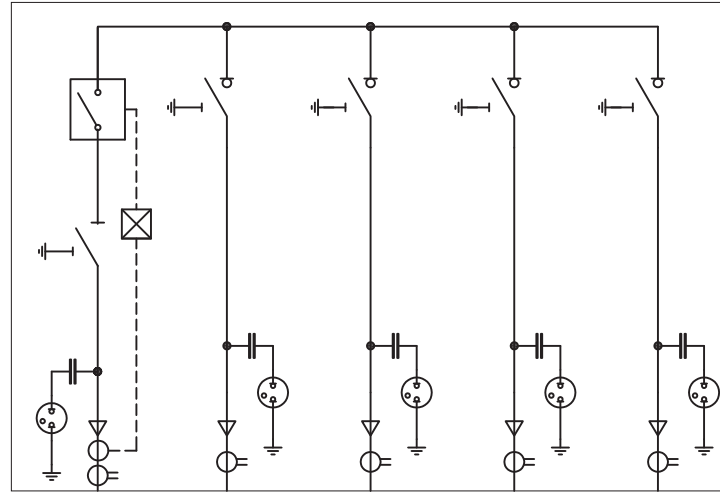
Изм.	Лист	№ докум.	Подп.	Дата
Разраб.	Дудин			
Пров.	Ухов			
Т. контр.				
Н. контр.				
Утв.	Юсупов			

Блочная комплектная трансформаторная подстанция в бетонной оболочке типа "MRw-b"

Комплектное распреедустройство КРУ-ИДИ-6(10,20)-630

Схема электрическая принципиальная

Лит.	Масса	Масштаб
Лист 29	Листов	
ООО "Завод БКТП" Россия ZPUE г. Луга		



Номер ячейки по плану	1	2	3	4	5
Наименование присоединения	Тр-р	Линия	Линия	Линия	Линия
Обозначение ячейки по сетке схем	W	L	L	L	L
Номинальный ток главных цепей ячейки	630	630	630	630	630
Тип коммутационного аппарата	Сил. выкл. Разъединит.	Выкл. нагр.	Выкл. нагр.	Выкл. нагр.	Выкл. нагр.
Предохранители (номинальный ток)	-	-	-	-	-
Микропроцессорный блок релейной защиты	SEG WIC1	-	-	-	-
Трансформаторы тока нул. послед. (тип, кол-во)	ТЗЛЭ-125 1	ТЗЛЭ-125 1	ТЗЛЭ-125 1	ТЗЛЭ-125 1	ТЗЛЭ-125 1
Тип, количество, сечение подключаемого кабеля	АПВВн2-10 3x(1x120/50)				

6	7	8	9	10
Тр-р	Линия	Линия	Линия	Линия
W	L	L	L	L
630	630	630	630	630
Сил. выкл. Разъединит.	Выкл. нагр.	Выкл. нагр.	Выкл. нагр.	Выкл. нагр.
-	-	-	-	-
SEG WIC1	-	-	-	-
ТЗЛЭ-125 1	ТЗЛЭ-125 1	ТЗЛЭ-125 1	ТЗЛЭ-125 1	ТЗЛЭ-125 1
АПВВн2-10 3x(1x120/50)				

Изм.	Лист	№ докум.	Подп.	Дата
Разраб.	Дудин			
Пров.	Ухов			
Т. контр.				
Н. контр.				
Утв.	Юсупов			

Блочная комплектная трансформаторная подстанция в бетонной оболочке типа "MRw-b"

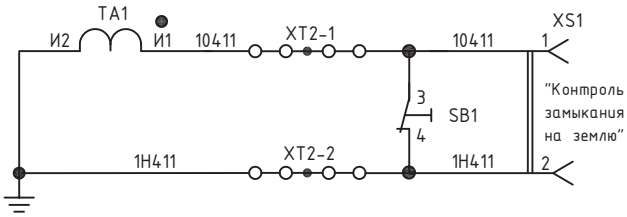
Схема однолинейная РУВН для потребителей 1-й категории Элегазовый моноблок "ТРМ"

Лит.	Масса	Масштаб
Лист 30		Листов
ООО "Завод БКТП" Россия ZPUE г. Луга		

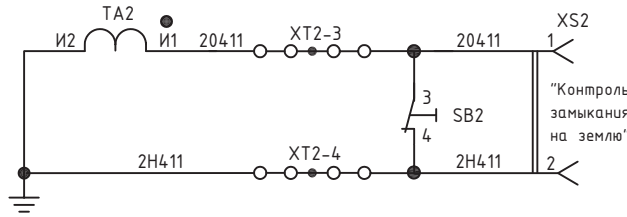
Подп. и дата
Инв. № дубл.
Взам. инв. №
Подп. и дата
Инв. № подл.

Цепи контроля замыкания на землю

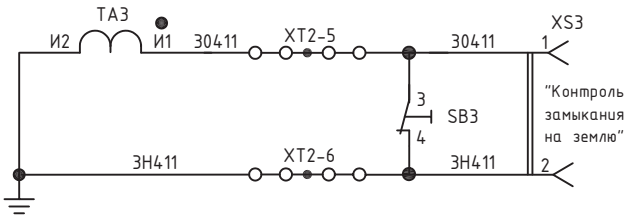
XT2				
провод	адрес	клемма	адрес	провод
10411	ТА1-И1	1	SB1-3	10411
1Н411	ТА1-И2	2	SB1-4	1Н411



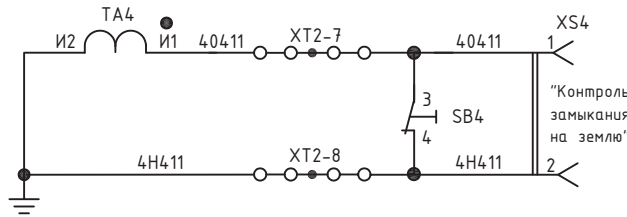
XT2				
провод	адрес	клемма	адрес	провод
20411	ТА2-И1	3	SB2-3	20411
2Н411	ТА2-И2	4	SB2-4	2Н411



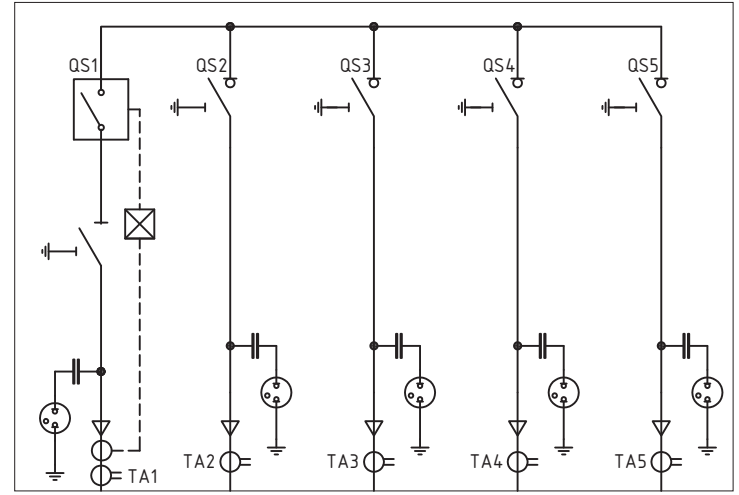
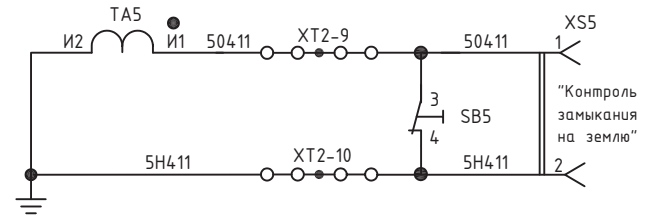
XT2				
провод	адрес	клемма	адрес	провод
30411	ТА3-И1	5	SB3-3	30411
3Н411	ТА3-И2	6	SB3-4	3Н411



XT2				
провод	адрес	клемма	адрес	провод
40411	ТА4-И1	7	SB4-3	40411
4Н411	ТА4-И2	8	SB4-4	4Н411



XT2				
провод	адрес	клемма	адрес	провод
50411	ТА5-И1	9	SB5-3	50411
5Н411	ТА5-И2	10	SB5-4	5Н411



Подп. и дата

Инв. № дубл.

Взам. инв. №

Подп. и дата

Инв. № подл.

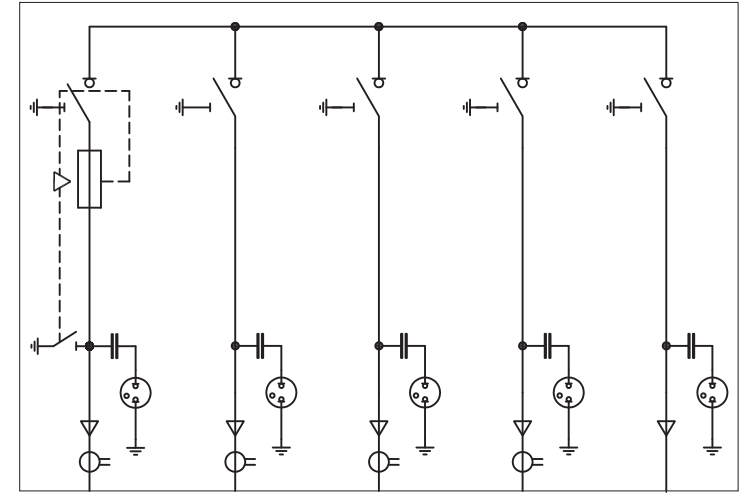
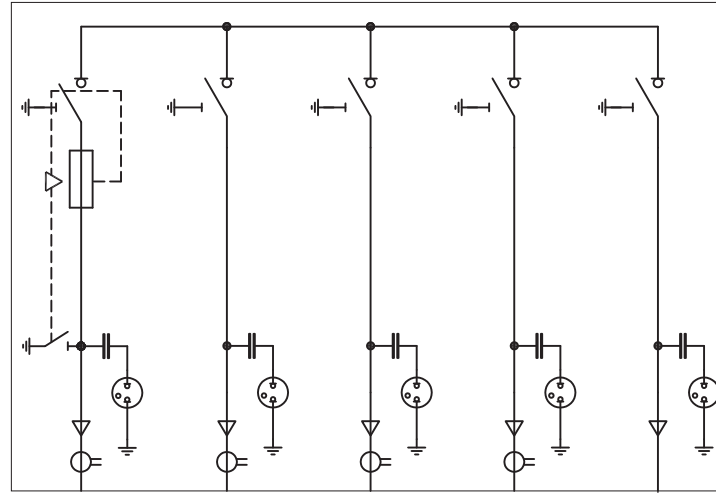
Изм.	Лист	№ докум.	Подп.	Дата
			<i>Дудин</i>	
Разраб.	Дудин			
Пров.	Ухов			
Т. контр.				
Н. контр.				
Утв.	Юсупов		<i>Юсупов</i>	

Блочная комплектная трансформаторная подстанция в бетонной оболочке типа "MRw-b"

Комплектное распреедустройство КРУ-WLLLL-6(10,20)-630
Схема электрическая принципиальная

Лит.	Масса	Масштаб
Лист 31	Листов	

ООО "Завод БКТП"
Россия **ЗРУЕ** г. Луга



Номер ячейки по плану	1	2	3	4	5
Наименование присоединения	Тр-р	Линия	Линия	Линия	Секционная 1
Обозначение ячейки по сетке схем	Т	Л	Л	Л	Л
Номинальный ток главных цепей ячейки	630	630	630	630	630
Тип коммутационного аппарата	Выкл. нагр.	Выкл. нагр.	Выкл. нагр.	Выкл. нагр.	Выкл. нагр.
Предохранители (номинальный ток)	-----А	-	-	-	-
Микропроцессорный блок релейной защиты	-	-	-	-	-
Трансформаторы тока нул. послед. (тип, кол-во)	ТЗЛЭ-125 1	ТЗЛЭ-125 1	ТЗЛЭ-125 1	ТЗЛЭ-125 1	
Тип, количество, сечение подключаемого кабеля	АПВВнз-10 3x(1x120/50)				ПВВнз-10 3x(1x300/70)

6	7	8	9	10
Тр-р	Линия	Линия	Линия	Секционная 2
Т	Л	Л	Л	Л
630	630	630	630	630
Выкл. нагр.	Выкл. нагр.	Выкл. нагр.	Выкл. нагр.	Выкл. нагр.
-----А	-	-	-	-
-	-	-	-	-
ТЗЛЭ-125 1	ТЗЛЭ-125 1	ТЗЛЭ-125 1	ТЗЛЭ-125 1	
АПВВнз-10 3x(1x120/50)				ПВВнз-10 3x(1x300/70)

Изм.	Лист	№ докум.	Подп.	Дата
Разраб.	Дудин			
Пров.	Ухов			
Т. контр.				
Н. контр.				
Утв.	Юсупов			

Блочная комплектная трансформаторная подстанция в бетонной оболочке типа "MRw-b"

Схема однолинейная РУВН для потребителей 2-й категории Элегазовый моноблок "ТРМ"

Лит.	Масса	Масштаб
Лист 32		Листов
ООО "Завод БКТП" Россия ЗРВЕ г. Луга		

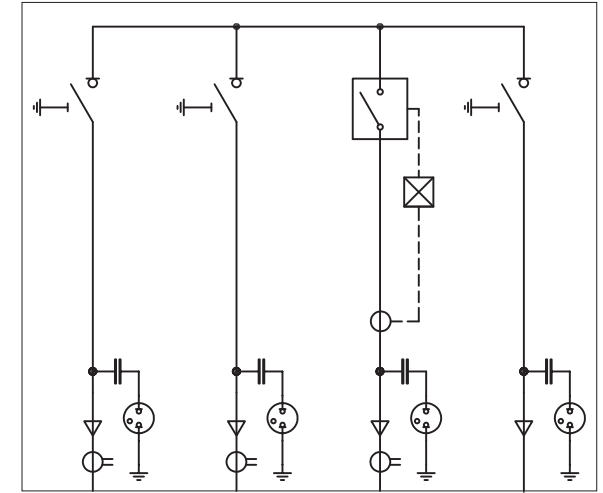
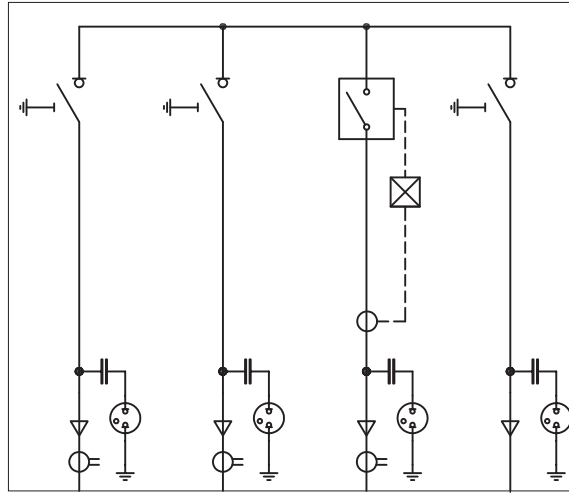
Подп. и дата

Инв. № дубл.

Взам. инв. №

Подп. и дата

Инв. № подл.



Номер ячейки по плану	1	2	3	4
Наименование присоединения	Линия	Линия	Тр-р	Секционная 1
Обозначение ячейки по сетке схем	I	I	D	I
Номинальный ток главных цепей ячейки	630	630	630	630
Тип коммутационного аппарата	Выкл. нагр.	Выкл. нагр.	Сил. выкл.	Выкл. нагр.
Предохранители (номинальный ток)	-	-	-	-
Микропроцессорный блок релейной защиты	-	-	VIP-300	-
Трансформаторы тока нул. послед. (тип, кол-во)	ТЗЛЭ-125 1	ТЗЛЭ-125 1	ТЗЛЭ-125 1	
Тип, количество, сечение подключаемого кабеля			АПВВнг-10 3х(1х120/50)	ПВВнг-10 3х(1х300/70)

5	6	7	8
Линия	Линия	Тр-р	Секционная 2
I	I	D	I
630	630	630	630
Выкл. нагр.	Выкл. нагр.	Сил. выкл.	Выкл. нагр.
-	-	-	-
-	-	VIP-300	-
ТЗЛЭ-125 1	ТЗЛЭ-125 1	ТЗЛЭ-125 1	
		АПВВнг-10 3х(1х120/50)3	ПВВнг-10 3х(1х300/70)

Подп. и дата
 Инв. № дубл.
 Взам. инв. №
 Подп. и дата
 Инв. № подл.

Изм.	Лист	№ докум.	Подп.	Дата
Разраб.	Дудин			
Пров.	Ухов			
Т. контр.				
Н. контр.				
Утв.	Юсупов			

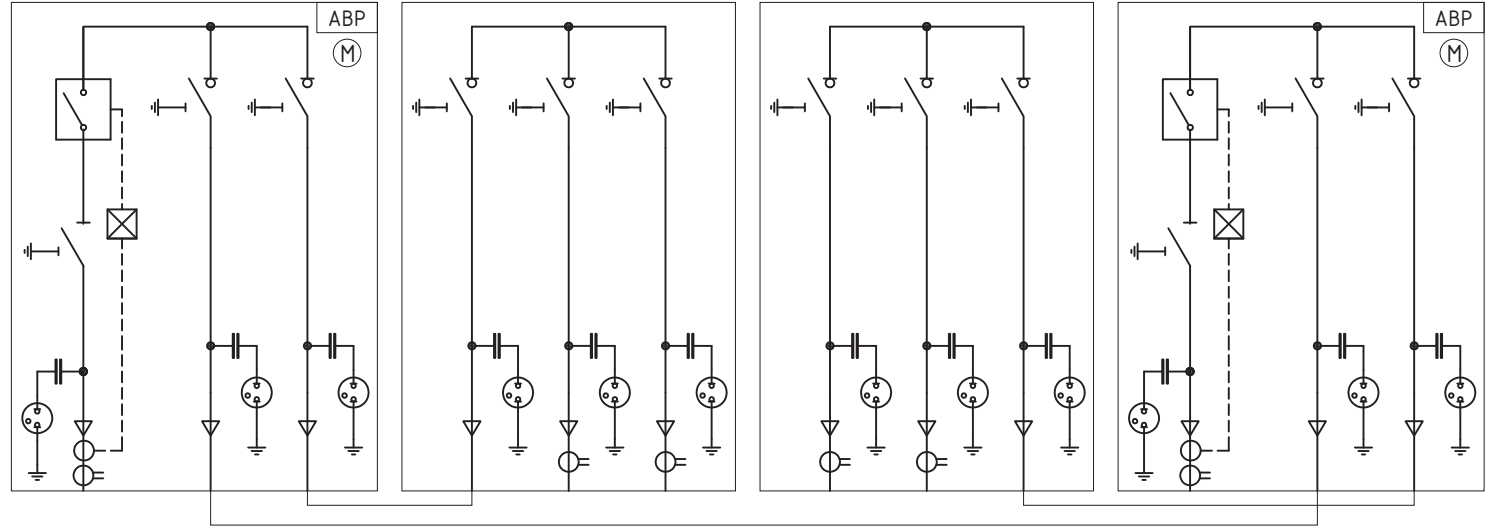
Блочная комплектная трансформаторная подстанция в бетонной оболочке типа "MRw-b"

Схема однолинейная РУВН для потребителей 2-й категории Элегазовый моноблок "RM6"

Лит.	Масса	Масштаб
Лист 33	Листов	
ООО "Завод БКТП" Россия ЗРВЕ г. Луга		

1-я секция сборных шин

2-я секция сборных шин



Номер ячейки по плану	1	2	3	4	5	6	7	8	9	10	11	12
Наименование присоединения	Тр-р	Секционная 1	Кабельный переход	Кабельный переход	Линия	Линия	Линия	Линия	Кабельный переход	Тр-р	Секционная 2	Кабельный переход
Обозначение ячейки по сетке схем	W	L	L	L	L	L	L	L	L	W	L	L
Номинальный ток главных цепей ячейки	630	630	630	630	630	630	630	630	630	630	630	630
Тип коммутационного аппарата	Сил. выкл. Разъединит.	Выкл. нагрузки	Выкл. нагрузки	Выкл. нагрузки	Выкл. нагрузки	Выкл. нагрузки	Выкл. нагрузки	Выкл. нагрузки	Выкл. нагрузки	Сил. выкл. Разъединит.	Выкл. нагрузки	Выкл. нагрузки
Предохранители (номинальный ток)	-	-	-	-	-	-	-	-	-	-	-	-
Микропроцессорный блок релейной защиты	SEG WIC1	-	-	-	-	-	-	-	-	SEG WIC1	-	-
Трансформаторы тока нул. послед. (тип, кол-во)	ТЗЛЭ-125 1				ТЗЛЭ-125 1	ТЗЛЭ-125 1	ТЗЛЭ-125 1	ТЗЛЭ-125 1	ТЗЛЭ-125 1	ТЗЛЭ-125 1		
Тип, количество, сечение подключаемого кабеля	АПВВнг-10 3x(1x120/50)	ПВВнг-10 3x(1x300/70)	ПВВнг-10 3x(1x300/70)	ПВВнг-10 3x(1x300/70)					ПВВнг-10 3x(1x300/70)	АПВВнг-10 3x(1x120/50)	ПВВнг-10 3x(1x300/70)	ПВВнг-10 3x(1x300/70)

Изм.	Лист	№ докум.	Подп.	Дата
Разраб.	Дудин			
Пров.	Ухов			
Т. контр.				
Н. контр.				
Утв.	Юсупов			

Блочная комплектная трансформаторная подстанция в бетонной оболочке типа "MRw-b"

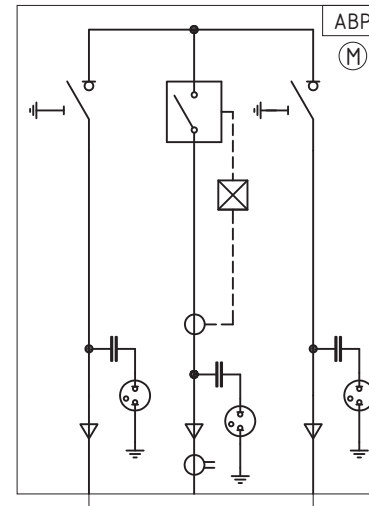
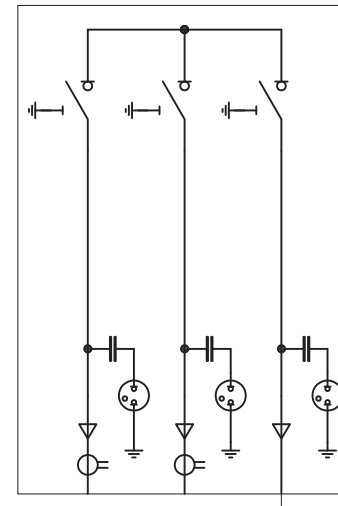
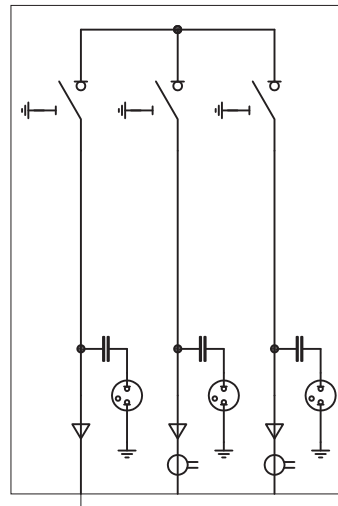
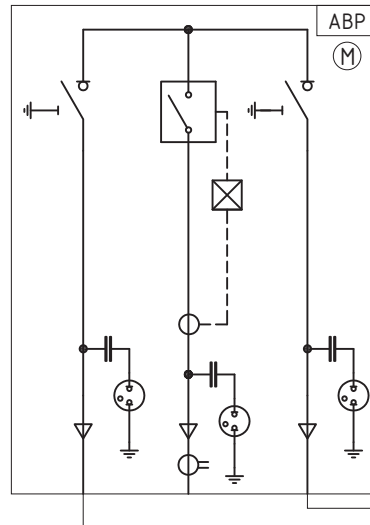
Схема однолинейная РУВН для потребителей 2-й категории с АВР Элегазовый моноблок "ТРМ"

Лит.	Масса	Масштаб
Лист 34	Листов	
<p>ООО "Завод БКТП" Россия ЗРВЕ г. Луга</p>		

Подп. и дата
Инв. № дубл.
Взам. инв. №
Подп. и дата
Инв. № подл.

1-я секция сборных шин

2-я секция сборных шин



Номер ячейки по плану	1	2	3	4	5	6	7	8	9	10	11	12
Наименование присоединения	Секционная 1	Тр-р	Кабельный переход	Кабельный переход	Линия	Линия	Линия	Линия	Кабельный переход	Секционная 2	Тр-р	Кабельный переход
Обозначение ячейки по сетке схем	I	D	I	I	I	I	I	I	I	I	D	I
Номинальный ток главных цепей ячейки	630	630	630	630	630	630	630	630	630	630	630	630
Тип коммутационного аппарата	Выкл. нагрузки	Сил. выкл.	Выкл. нагрузки	Выкл. нагрузки	Выкл. нагрузки	Выкл. нагрузки	Выкл. нагрузки	Выкл. нагрузки	Выкл. нагрузки	Выкл. нагрузки	Сил. выкл.	Выкл. нагрузки
Предохранители (номинальный ток)	-	-	-	-	-	-	-	-	-	-	-	-
Микропроцессорный блок релейной защиты	-	VIP 300	-	-	-	-	-	-	-	-	VIP 300	-
Трансформаторы тока нул. послед. (тип, кол-во)		ТЗЛЭ-125 1			ТЗЛЭ-125 1	ТЗЛЭ-125 1	ТЗЛЭ-125 1	ТЗЛЭ-125 1			ТЗЛЭ-125 1	
Тип, количество, сечение подключаемого кабеля	ПВВнг-10 3x(1x300/70)	АПВВнг-10 3x(1x120/50)	ПВВнг-10 3x(1x300/70)	ПВВнг-10 3x(1x300/70)					ПВВнг-10 3x(1x300/70)	ПВВнг-10 3x(1x300/70)	АПВВнг-10 3x(1x120/50)	ПВВнг-10 3x(1x300/70)

Изм.	Лист	№ докум.	Подп.	Дата
Разраб.	Дудин			
Пров.	Ухов			
Т. контр.				
Н. контр.				
Утв.	Юсупов			

Блочная комплектная трансформаторная подстанция в бетонной оболочке типа "MRw-b"

Схема однолинейная РУВН для потребителей 2-й категории с АВР Элегазовый моноблок "RM6"

Лит.	Масса	Масштаб
Лист 35	Листов	
<p>ООО "Завод БКТП" Россия ЗРВЕ г. Луга</p>		

Подп. и дата
Инв. № дубл.
Взам. инв. №
Подп. и дата
Инв. № подл.