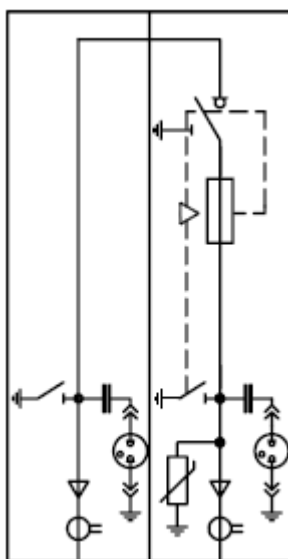
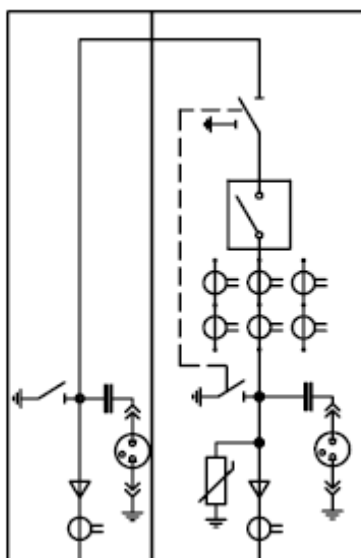


## Типовые схемные решения РУВН схема РУВН №1.1



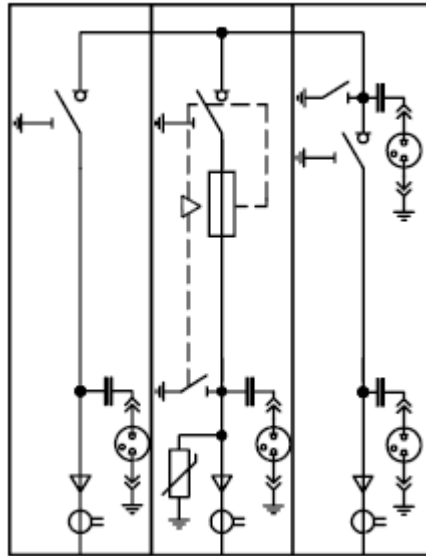
Номер ячейки	1	2
Назначение ячейки	ввод	Тр-р

## схема РУВН №1.2



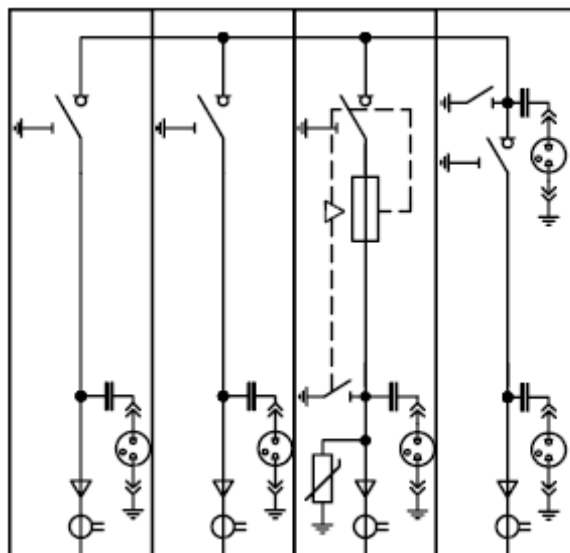
Номер ячейки	1	2
Назначение ячейки	ввод	Тр-р

схема РУВН №1.3



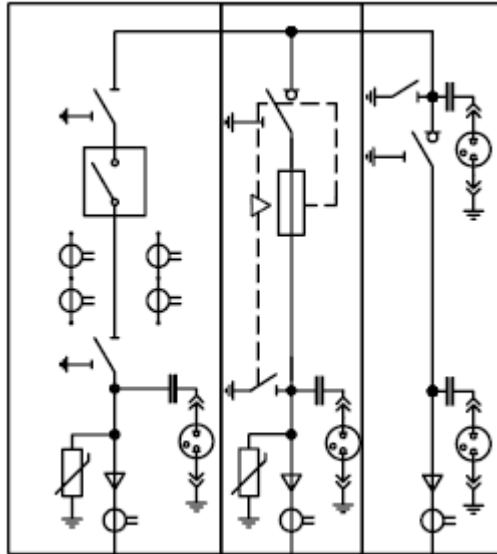
Номер ячейки	1	2	3
Назначение ячейки	линия	1 тр-р	линия.

схема РУВН №1.4



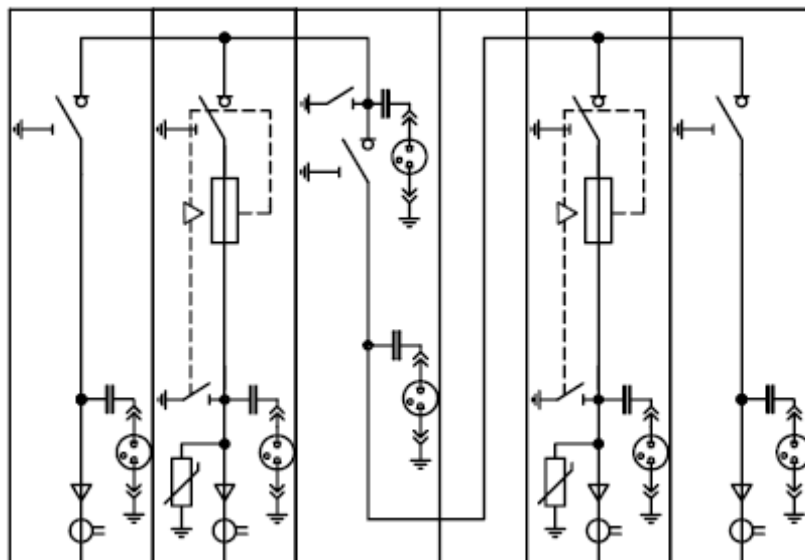
Номер ячейки	1	2	3	4
Назначение ячейки	линия	линия	1 тр-р	Секц.

схема РУВН №1.5



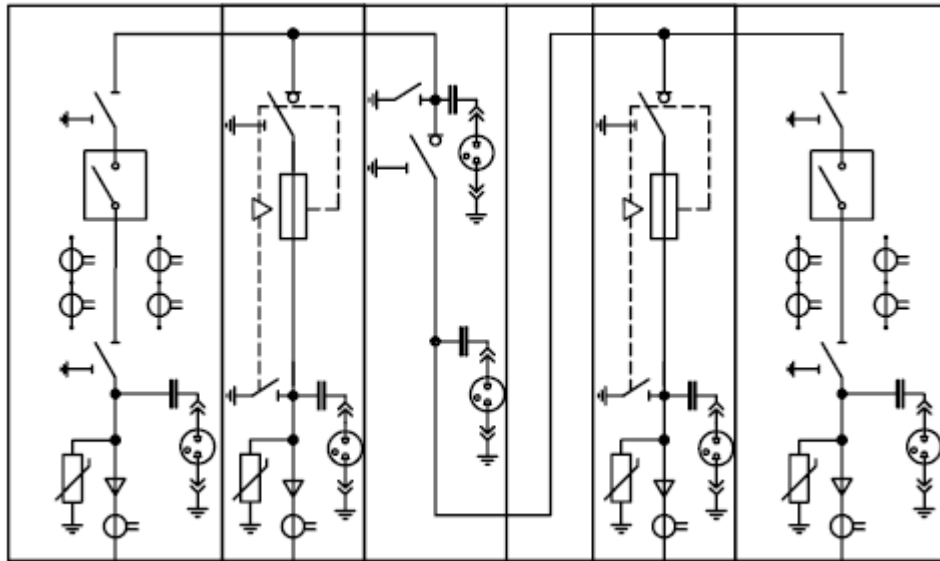
Номер ячейки	1	2	3
Назначение ячейки	линия	1 тр-р	линия.

схема РУВН №1.6



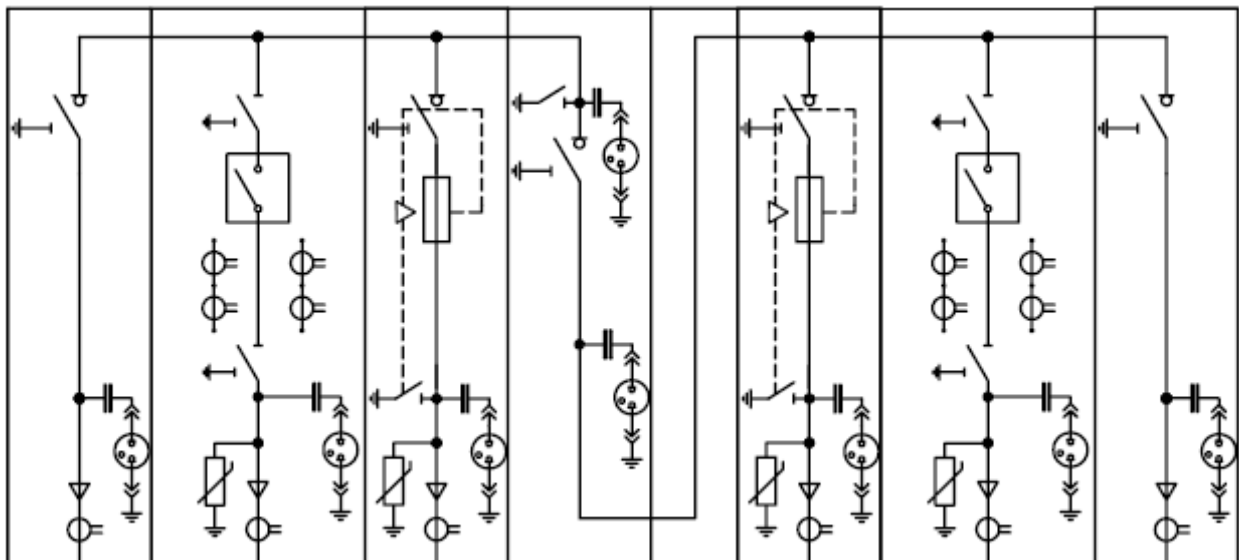
Номер ячейки	1	2	3	4	5	6
Назначение ячейки	линия	1 тр-р	Секц.	ШП	2 тр-р	линия

схема РУВН №1.7



Номер ячейки	1	2	3	4	5	6
Назначение ячейки	линия	1 тр-р	Секц.	ШП	2 тр-р	линия

схема РУВН №1.8



Номер ячейки	1	2	3	4	5	6	7	8
Назначение ячейки	линия	линия	1 тр-р	Секц.	ШП	2 тр-р	линия	линия